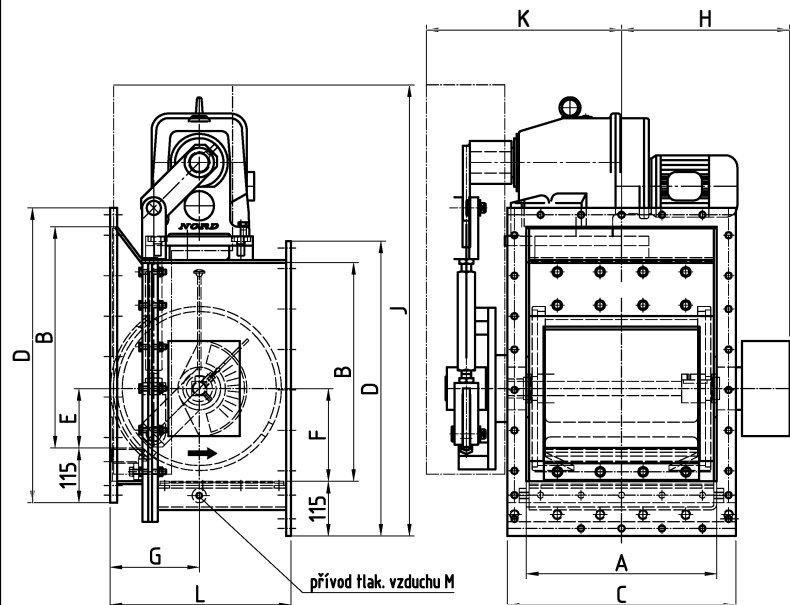
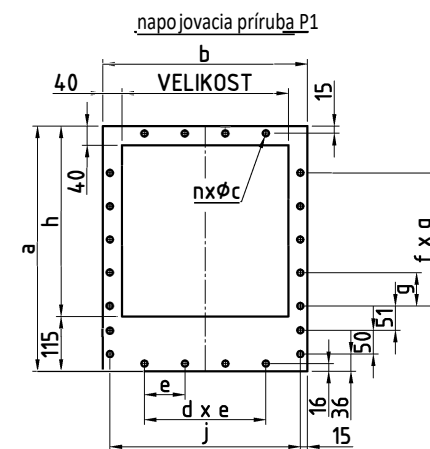
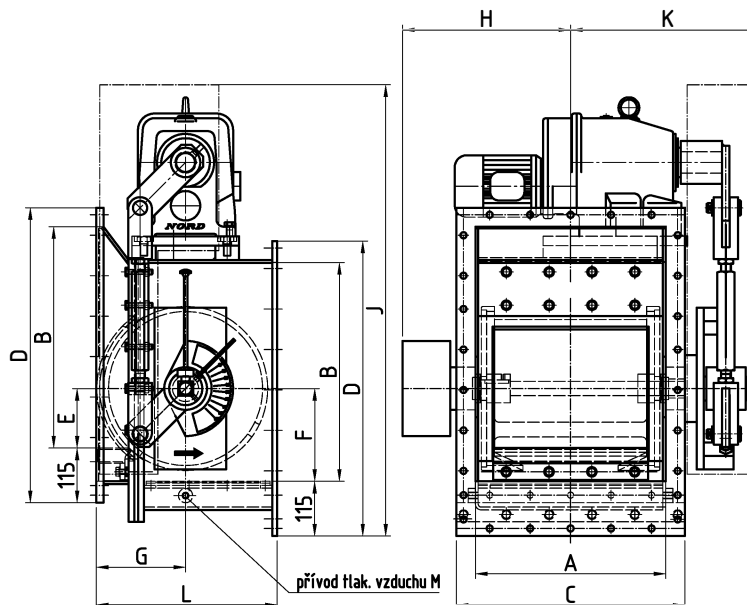


PREVEDENIE ĽAVÉ



PREVEDENIE PRAVÉ



t.č.	Veľkosť	A	B	C	D	E	F	G	H	J	K	L	M	a	b	c	d	e	f	g	h	j	n	m	hmot. (kg)
560	VRPP 150																								
561	VRPP 200	200	360	280	515									515	280	13	2	85	4	70	400	250	20	12	
562	VRPP 250	250	360	330	515	80	150	155	305	900	335	305	G 1/2"	515	330	13	2	85	4	70	400	300	20	12	166
563	VRPP 300	300	360	380	515	80	150	155	330	900	360	305	G 1/2"	515	380	13	3	85	4	70	400	350	22	16	177
564	VRPP 350	350	360	430	515	80	150	155	355	900	385	305	G 1/2"	515	430	13	3	85	4	70	400	400	22	16	185
565	VRPP 400	400	465	480	620	125	195	187.5	380	950	410	380	G 1/2"	620	480	13	4	85	5	85	505	450	26	20	220
566	VRPP 500	500	465	580	620									620	580	13	5	85	5	85	505	550	28	24	
567	VRPP 650	650	700	730	855									855	730	14	4	150	4	150	740	700	24	20	

Vyhotovené:  
27.6.2001

Podklad:

**PROJEKTOVÝ**

Typový rad: **56**

Prov. čís:  
**56-PP-003**

Názov: **VRPM – VALCOVÝ REGULÁTOR PRIETOKU motorický**

Kontakt:  
www.traco28.sk

**TRACO**  
TRANSPORTATION AND CONVEYING